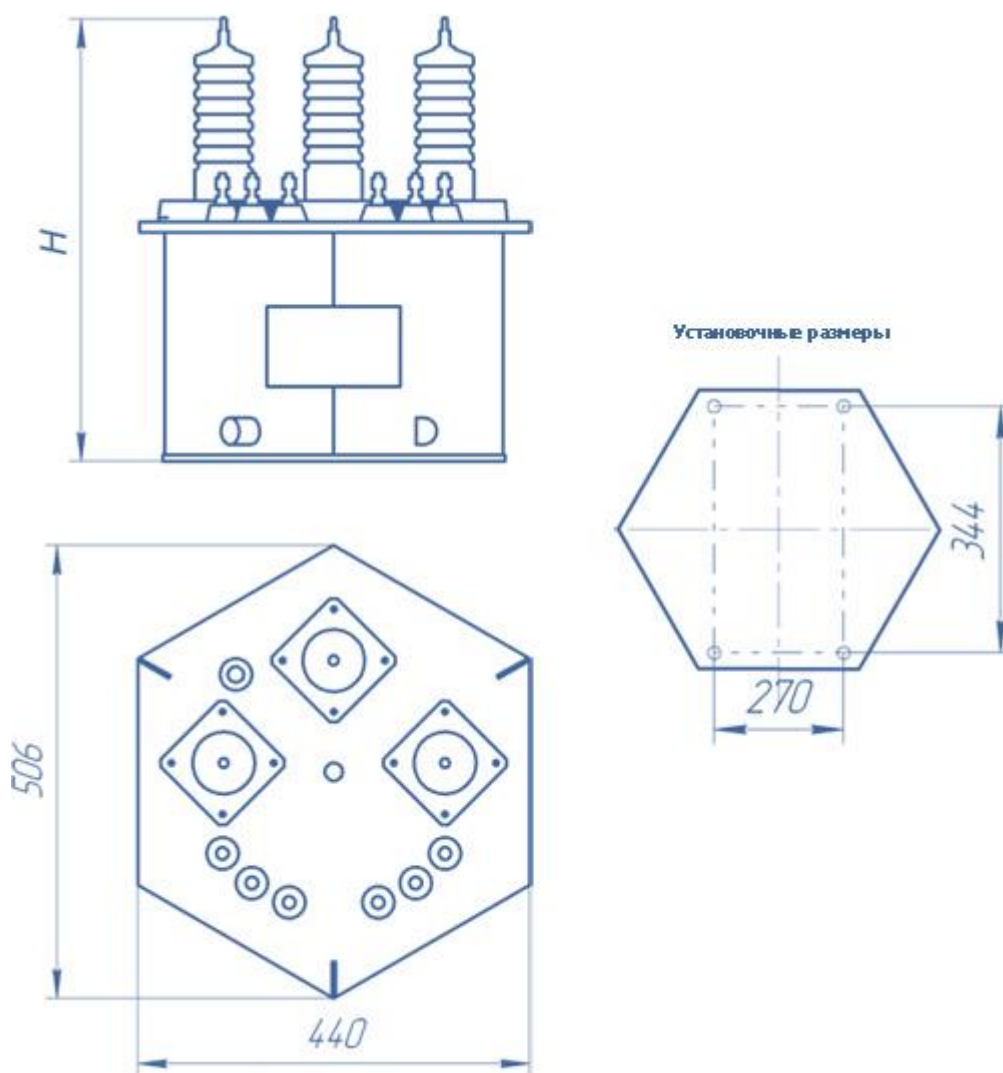


НТМИ (6, 10 кВА)

Габаритные и установочные размеры:



Технические характеристики:

Тип тр-ра	Номинальное напряжение обмоток, кВ			Номинальное напряжение, кА в классе точности			Максимальная предельная мощность	Н, мм	Масса, кг
	ВН	НН (осн.)	НН (доп.)	0,5	1,0	3,0			
НТМИ-6	6	0.1	0.1/3	75	150	300	630	400	67
НТМИ-10	10	0.1	0.1/3	150	300	500	1000	490	87