

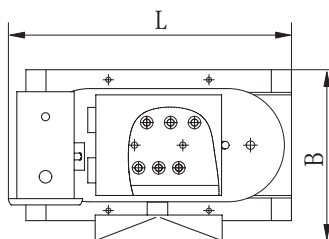
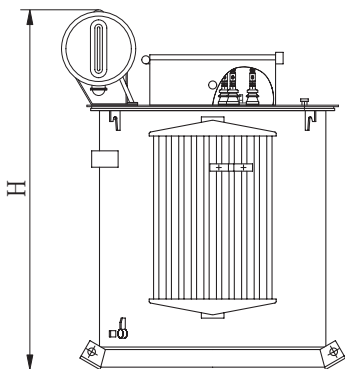
ТРАНСФОРМАТОРЫ СЕРИИ ТМПН, ТМПНГ

Трёхфазные масляные трансформаторы для питания погружных электронасосов добычи нефти с естественным масляным охлаждением, мощностью 63...400 кВА

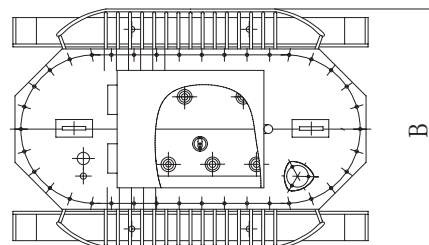
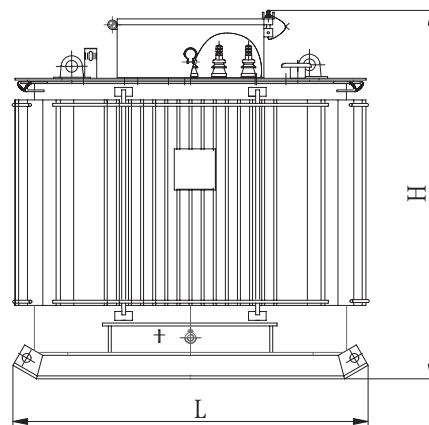
Трансформаторы серии ТМПН, ТМПНГ класса напряжения до 3 кВ

Трансформаторы изготавливаются как в исполнении с расширителем (ТМПН), так и в герметичном исполнении (ТМПНГ) и могут эксплуатироваться в условиях как умеренного (У1), так и холодного (УХЛ1) климата.

Конструкция трансформаторов предусматривает кабельный ввод и вывод напряжения, обеспечивает надежное подключение кабелей без необходимости напаивания наконечников. Степень защиты IP13. Для удобства перемещения в условиях эксплуатации трансформаторы снабжены салазками.



ТМПН



ТМПНГ

Технические характеристики трехфазных масляных трансформаторов мощностью 63 ... 250 кВ·А
частота - 50 Гц; напряжение НН - 380В; схема и группа соединения У_н/У-0

Тип	Номинальная мощность, кВ·А	Номинальное напряжение ВН, В	Напряжение, В (ток, А) ступеней регулирования	Напряжение к.з., не более, %	Потери, кВт		Габаритные размеры, мм			Полная масса, кг
					х.х	к.з.	L	B	H	
1	2	3	4	5	6	7	8	9	10	11
ТМПН-63/1	63	611	675(53,9) - 643(56,6) - 611(59,5) - 584(59,5) - 549(59,5) - 517(59,5) - 483(59,5) - 455(59,5) - 423(59,5) - 391(59,5)	5,5	0,22	1,28	1200	570	1415	500
		856	1023(35,6) - 982(37) - 941(38,7) - 900(40,4) - 856(42,5) - 824(42,5) - 781(42,5) - 739(42,5) - 698(42,5) - 657(42,5)							
ТМПН-63/3	63	921	1143(31,8) - 1106(32,9) - 1069(34) - 1032(35,3) - 995(36,6) - 958(38) - 921(39,5) - 884(39,5) - 847(39,5) - 810(39,5) - 773(39,5) - 736(39,5) - 699(39,5) - 662(39,5) - 625(39,5) - 588(39,5) - 551(39,5) - 514(39,5) - 477(39,5) - 440(39,5)	5,5	0,24	1,28	1200	570	1370	500
ТМПН-100/3		736	736(78,5) - 708(78,5) - 681(78,5) - 649(78,5) - 620(78,5) - 592(78,5) - 562(78,5) - 530(78,5) - 502(78,5) - 475(78,5)	5,5	0,29	1,97	1220	730	1500	630
		844	958(60,3) - 920(62,8) - 882(65,5) - 844(68,4) - 810(68,4) - 782(68,4) - 747(68,4) - 709(68,4) - 671(68,4) - 633(68,4)							
		1170	1170(49,4) - 1108(49,4) - 1045(49,4) - 983(49,4) - 920(49,4)							
ТМПН-100/3 (ТМПНГ-100/3)	100	1250	1690(34,2) - 1646(35,1) - 1602(36) - 1558(37,1) - 1514(38,1) - 1470(39,3) - 1426(40,5) - 1382(41,8) - 1338(43,2) - 1294(44,6) - 1250(46,2) - 1206(46,2) - 1162(46,2) - 1118(46,2) - 1074(46,2) - 1030(46,2) - 986(46,2) - 942(46,2) - 898(46,2) - 854(46,2) - 810(46,2) - 766(46,2) - 722(46,2) - 678(46,2) - 634(46,2)	5,5	0,29	1,97	1220 (1120)	800 (910)	1400 (1340)	650 (680)
ТМПН-100/3		1610	1610(35,9) - 1525(35,9) - 1440(35,9) - 1355(35,9) - 1270(35,9)				1220	730	1500	630
ТМПН-100/3		1980	2210(26,1) - 2095(27,6) - 1980(29,2) - 1865(29,2) - 1750(29,2)							
ТМПН-125/3	125	1540	2500(28,9) - 2440(29,6) - 2380(30,3) - 2320(31,1) - 2260(31,9) - 2200(32,8) - 2140(33,7) - 2080(34,7) - 2020(35,7) - 1960(36,8) - 1900(38) - 1840(39,2) - 1780(40,5) - 1720(42) - 1660(43,5) - 1600(45,1) - 1540(46,9) - 1480(46,9) - 1420(46,9) - 1360(46,9) - 1300(46,9) - 1240(46,9) - 1180(46,9) - 1120(46,9) - 1060(46,9) - 1000(46,9) - 940(46,9) - 880(46,9) - 820(46,9) - 760(46,9) - 700(46,9) - 640(46,9) - 580(46,9) - 520(46,9) - 460(46,9) - 400(46,9)	5,5	0,44	2,0	1340	780	1530	880

Продолжение таблицы на стр. 16

1	2	3	4	5	6	7	8	9	10	11		
ТМПН-160/3	160	1090	1136(81,3) - 1090(84,8) - 1045(84,8) - 1007(84,8) - 965(84,8) - 927(84,8) - 885(84,8) - 847(84,8) - 802(84,8) - 756 (84,8)	5,5	0,44	2,65	1300	900	1600	820		
ТМПН-160/3 (ТМПНГ-160/3)*		1250	1690(54,7) - 1646(56,1) - 1602(57,7) - 1558(59,3) - 1514(61) - 1470(62,8) - 1426(64,8) - 1382(66,8) - 1338(69) - 1294(71,4) - 1250(73,9) - 1206(73,9) - 1162(73,9) - 1118(73,9) - 1074(73,9) - 1030(73,9) - 986(73,9) - 942(73,9) - 898(73,9) - 854(73,9) - 810(73,9) - 766(73,9) - 722(73,9) - 678(73,9) - 634(73,9)						1300 (1170)	900 (1010)	1600 (1530)	840 (875)
ТМПН-160/3*		1750	1850(49,9) - 1800(51,3) - 1750(52,8) - 1700(52,8) - 1650(52,8) - 1600(52,8) - 1550(52,8) - 1500(52,8) - 1450(52,8) - 1400(52,8)									
ТМПН-160/3 (ТМПНГ-160/3)*		1900	2136(43,3) - 2077(44,5) - 2018(45,8) - 1959(47,2) - 1900(48,6) - 1841(48,6) - 1782(48,6) - 1723(48,6) - 1664(48,6) - 1605(48,6) - 1546(48,6) - 1487(48,6) - 1428(48,6) - 1369(48,6) - 1310(48,6) - 1251(48,6) - 1192(48,6) - 1133(48,6) - 1074(48,6) - 1015(48,6) - 956(48,6) - 897(48,6) - 838(48,6) - 779(48,6) - 720(48,6)				0,4		1300	900	1600	840
		1902	2408(38,4) - 2362(39,1) - 2316(39,9) - 2270(40,7) - 2224(41,6) - 2178(42,5) - 2132(43,4) - 2086(44,3) - 2040(45,3) - 1994(46,4) - 1948(47,5) - 1902(48,6) - 1856(48,6) - 1810(48,6) - 1764(48,6) - 1718(48,6) - 1672(48,6) - 1626(48,6) - 1580(48,6) - 1534(48,6) - 1488(48,6) - 1442(48,6) - 1396(48,6) - 1350(48,6) - 1304(48,6)						1300 (1200)	900 (1100)	1600 (1550)	840 (875)
ТМПН-160/3		2050	2200(42) - 2125(43,5) - 2050(45) - 1975(45) - 1900(45)				1300	900	1600	820		
ТМПН-200/3*	200	2050	2200(52,5) - 2125(54,3) - 2050(56,3) - 1975(56,3) - 1900(56,3)	5,5	0,5	3,2	1320	900	1700	1050		
ТМПН-250/3 (ТМПНГ-250/3)*	250	2247	2947(49) - 2897(49,8) - 2847(50,7) - 2797(51,6) - 2747(52,5) - 2697(53,5) - 2647(54,5) - 2597(55,6) - 2547(56,7) - 2497(57,8) - 2447(59) - 2397(60,2) - 2347(61,5) - 2297(62,8) - 2247(64,2) - 2197(64,2) - 2147(64,2) - 2097(64,2) - 2047(64,2) - 1997(64,2) - 1947(64,2) - 1897(64,2) - 1847(64,2) - 1797(64,2) - 1747(64,2)	7,0	0,54	3,7	1470 (1500)	1180 (920)	1660 (1220)	1080 (1100)		
ТМПН-250/3		3564	3564(40,5) - 3478(40,5) - 3392(40,5) - 3306(40,5) - 3220(40,5) - 3134(40,5) - 3048(40,5) - 2962(40,5) - 2876(40,5) - 2790(40,5) - 2704(40,5) - 2618(40,5) - 2532(40,5) - 2446(40,5) - 2360(40,5) - 2274(40,5) - 2188(40,5) - 2102(40,5) - 2016(40,5) - 1930(40,5) - 1744(40,5) - 1758(40,5) - 1672(40,5) - 1586(40,5) - 1500(40,5)							1470	1180	1660

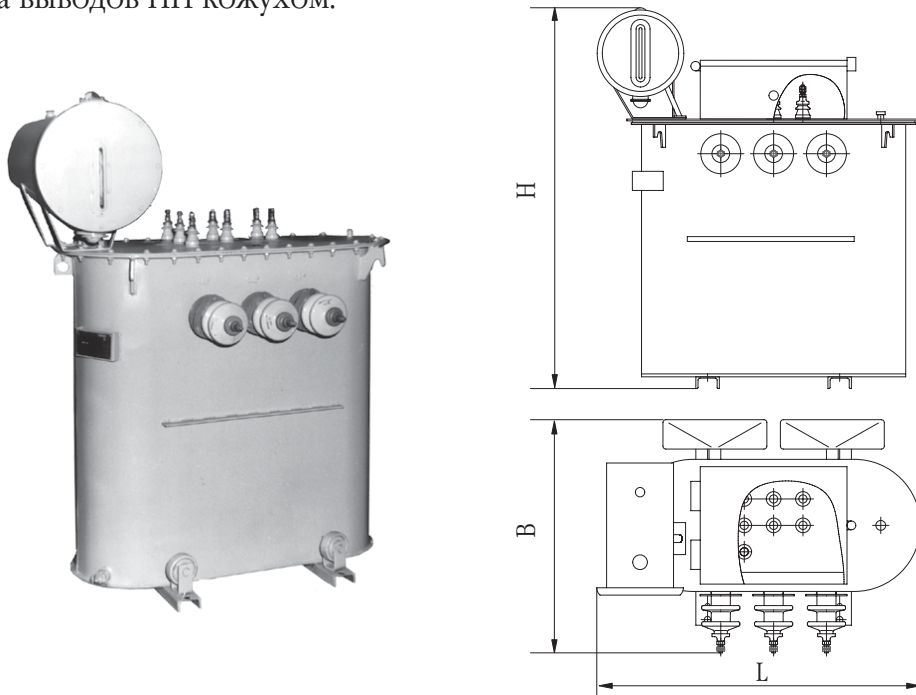
* - Могут изготавливаться по индивидуальному заказу

Трансформаторы серии ТМПН класса напряжения до 10 кВ

Трансформаторы предназначены для комплектования трансформаторных подстанций, питающих погружные электронасосы добычи нефти, могут эксплуатироваться в условиях как умеренного (У1), так и холодного (УХЛ1) климата. Трансформаторы ТМПН-100/10, ТМПН-250/10 рассчитаны на работу в двух режимах:

- питание погружных электродвигателей;
- питание ремонтного фидера.

В трансформаторах мощностью 400 кВ·А, в других по заказу, предусмотрена защита выводов НН кожухом.



Технические характеристики трехфазных масляных трансформаторов мощностью 100 ... 400 кВ·А частота — 50 Гц; схема и группа соединения У/Ун-0; напряжение НН в режиме питания ремонтного фидера — 400 В (в трансформаторах мощностью 100 и 250 кВ·А)

Тип	Номинальная мощность, кВ·А	Номинальное напряжение ВН, кВ	Напряжение НН для питания погружных электродвигателей, В	Потери, Вт		Габаритные размеры, мм			Полная масса, кг
				х.х.	к.з.	L	B	H	
ТМПН-100/10	100	6; 10	1602-1549-1498-1449-1401-1350-1305-1262-1221-1181-1144-1106-1069-1034-1000-967-935-904-875-846	380 (270)	2430 (1700)	1150	915	1540	635
ТМПН-250/10	233	6; 10	2406-2360-2311-2269-2224-2180-2138-2094-2056-2015-1974-1936-1896-1861-1824-1787-1753-1717-1685-1652	830 (670)	3660 (3030)	1420	1100	1765	1085
ТМПН-400/6	248,3	6	2450-2375-2304-2238-2172-2113-2055-2002-1952-1904	800	3500	1420	1060	1800	1500
	346,6		2537-2467-2400-2337-2274-2222-2165-2113-2064-2017		4850				

По заказу потребителей завод может изготовить трансформаторы с параметрами и техническими характеристиками, отличающимися от приведенных в таблицах, любого конструктивного исполнения.